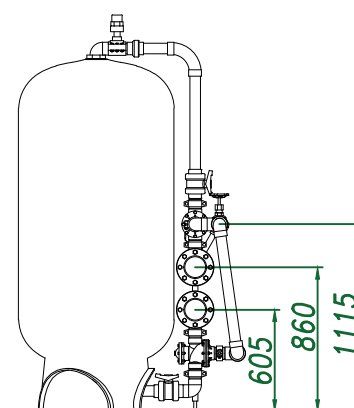
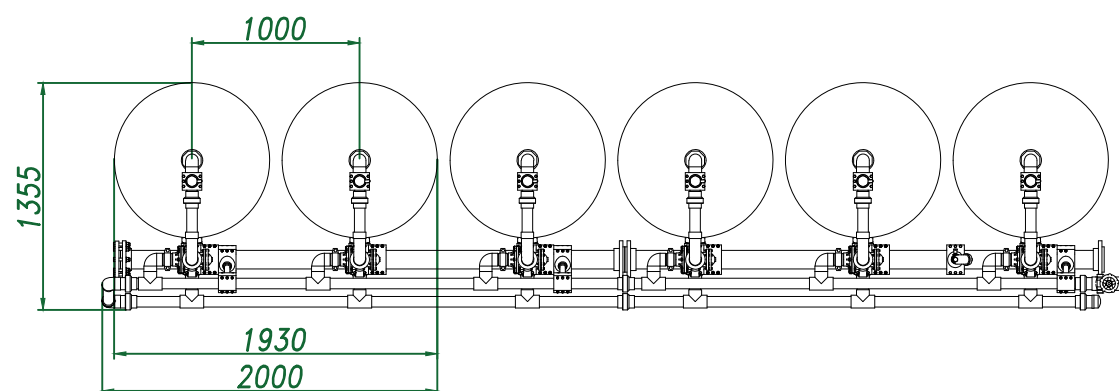


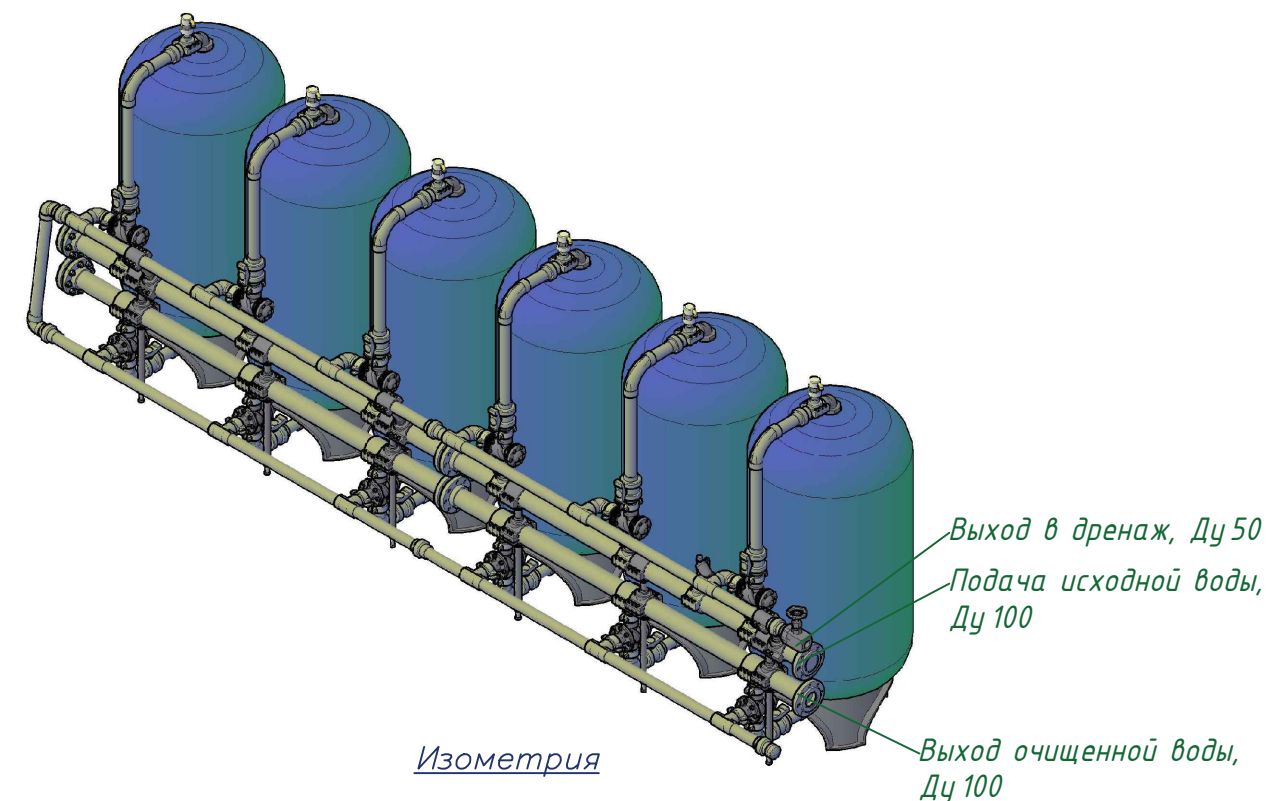
*Вид спереди*



*Вид слева*



*Вид сверху*



*Изометрия*

**Примечание:**

1. Конфигурация, привязки трубопроводов и габаритные размеры установки не являются окончательными и могут быть изменены с учетом пожеланий заказчика и в процессе сборки.
2. Направление открытых концов трубопроводов входа и выхода системы может быть изменено в соответствии с пожеланиями заказчика, в том числе во время монтажа (благодаря разборным соединениям).

№	Изм.	Кол.	Лист	№ док.	Погн.	Дата
	Разраб.					
	Пров.					

Изм.	Кол.	Лист	№ док.	Погн.	Дата	Установка фильтрационная (25x6)	Стадия	Лист	Листов
								1	1
						Виды, изометрия		ООО "Руссфильтр"	